

## Cutter mélangeur TrinityPro Cutter Mélangeur 3,6 L Cuve inox - 1 Vitesse

REPÈRE # \_\_\_\_\_

MODELE # \_\_\_\_\_

NOM # \_\_\_\_\_

SIS # \_\_\_\_\_

AIA # \_\_\_\_\_



600996 (K36)

Cutter Mélangeur 3,6 L Cuve  
inox - 1 vitesse 1500 tr/min,  
prise Schuko

### Description courte

#### Repère No.

Cutter mélangeur de table. Cuve en inox de 3,6 litres avec racleur de cuve et orifice central pour ajout de produits pendant le cycle d'utilisation. Couvercle transparent. Rotor couteaux microdentés. Les lames inclinées et la forme de la cuve assurent un mélange homogène. Tous les ingrédients sont traités uniformément et rapidement grâce à un mouvement spécial généré à l'intérieur de la cuve. Le système de sécurité empêche le démarrage accidentel de l'appareil. Toutes les parties en contact avec les aliments sont amovibles et passent au lave-vaisselle. Boutons plats, étanches et faciles à nettoyer. Vitesse 1.500 tr/mn avec fonction marche/pulse/arrêt

### Caractéristiques principales

- Cutter mélangeur émulsionneur de table permettant de hacher, mélanger, broyer, émulsionner et préparer de la pâte.
- Racleur de cuve inclus pour des résultats homogènes et lisses (émulsions) et un fonctionnement continu.
- Couvercle transparent avec ouverture pour ajouter les ingrédients en cours de préparation.
- Tous les ingrédients sont mélangés uniformément et rapidement grâce à un mouvement spécial à l'intérieur de la cuve.
- Panneau de commande plat et étanche avec bouton marche/arrêt et fonction « pulse ».
- Fonction pulse pour un travail de précision et pour broyer de gros morceaux.
- Toutes les parties en contact avec les aliments sont entièrement démontables sans outils et sont lavables au lave-vaisselle.
- Certification ErgoCert pour la conception ergonomique et la facilité d'utilisation.
- Productivité jusqu'à 50 couverts par service.
- Inclus une cuve en inox 3,6 litres avec rotor couteaux microdentés.

### Construction

- 1 vitesse : 1 500 tr/min.
- Puissance : 500 watts.
- Bol en inox AISI 304.
- Lames micro-dentées en inox AISI 420 et racleur de cuve ergonomique en matériau composite pour un mélange uniforme.
- Modèle compact, facile à déplacer et à stocker.
- Panneau de commande plat étanche IPX5 (IP55).
- Interrupteur principal ON/OFF à l'arrière de l'appareil
- Moteur industriel asynchrone, très fiable et silencieux. Arbre du moteur en inox.
- Sécurité alimentaire assurée conformément aux directives européennes. Les matériaux en contact avec les aliments, sont sans BPA.
- La sécurité des produits est conforme aux directives européennes, et aux normes internationales de santé et de sécurité.

APPROBATION: \_\_\_\_\_

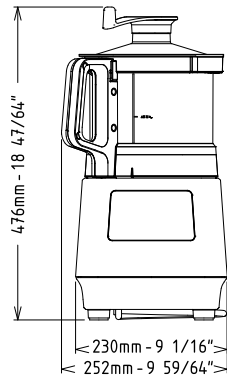
**Accessoires inclus**

- 1 X Couvercle transparent pour Cutter Mélangeur cuve 3,6L PNC 650118
- 1 X Rotor couteaux microdentés pour cutter mélangeur 3,6 litres PNC 650233
- 1 X Cuve inox 3,6 litres pour cutter mélangeur PNC 650235
- 1 X Racleur pour cuve cutter mélangeur 3,6 litres PNC 650236

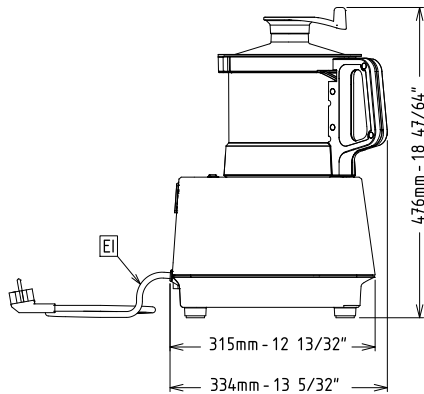
**Accessoires en option**

- Couvercle transparent pour Cutter Mélangeur cuve 2,6L PNC 650117
- Couvercle transparent pour Cutter Mélangeur cuve 3,6L PNC 650118
- Rotor couteaux microdentés pour cutter mélangeur 2,6 litres PNC 650226
- Rotor couteaux lisses pour cutter mélangeur 2,6 litres PNC 650227
- Cuve inox 2,6 litres pour cutter mélangeur PNC 650228
- Cuve transparente copolyester 2,6 litres pour cutter mélangeur PNC 650229
- Racleur pour cuve cutter mélangeur 2,6 litres PNC 650230
- Rotor couteaux microdentés pour cutter mélangeur 3,6 litres PNC 650233
- Rotor couteaux lisses pour cutter mélangeur 3,6 litres PNC 650234
- Cuve inox 3,6 litres pour cutter mélangeur PNC 650235
- Racleur pour cuve cutter mélangeur 3,6 litres PNC 650236

Avant

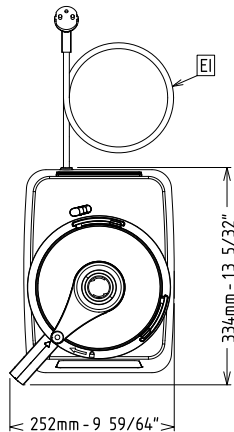


Côté



EI = Connexion électrique

Dessus



## Électrique

<b>Voltage :</b>	
600996 (K36)	220-240 V/1N ph/50 Hz
<b>Puissance de raccordement</b>	0.5 kW
<b>Total Watts :</b>	0.5 kW

## Capacité

<b>Rendement :</b>	
<b>Capacité</b>	3.6 litre

## Informations générales

<b>Largeur extérieure</b>	252 mm
<b>Profondeur extérieure</b>	334 mm
<b>Hauteur extérieure</b>	476 mm
<b>Poids brut :</b>	16 kg
<b>Viande hâchée :</b>	0 kg
<b>Mayonnaise :</b>	0 kg
<b>Pâtisserie :</b>	0 kg